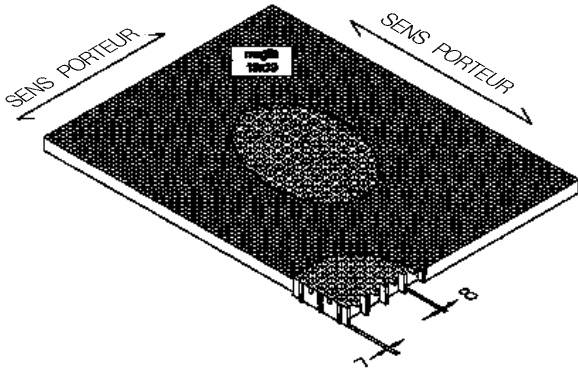


Caillebotis maille

PRINCIPALE 50 x 50 x 30
SECONDAIRE 25 x 25 x 10

[SCH 50/30]



DIMENSIONS (mmxmm)	2000 x 1500
	2000 x 1000
MAILLE (mm)	principale 50 x 50
	secondaire 25 x 25
	19 x 19
ÉPAISSEUR (mm)	30
ÉPAISSEUR PLAT PORTEUR (mm)	7/8
POIDS (Kg/m ²)	15

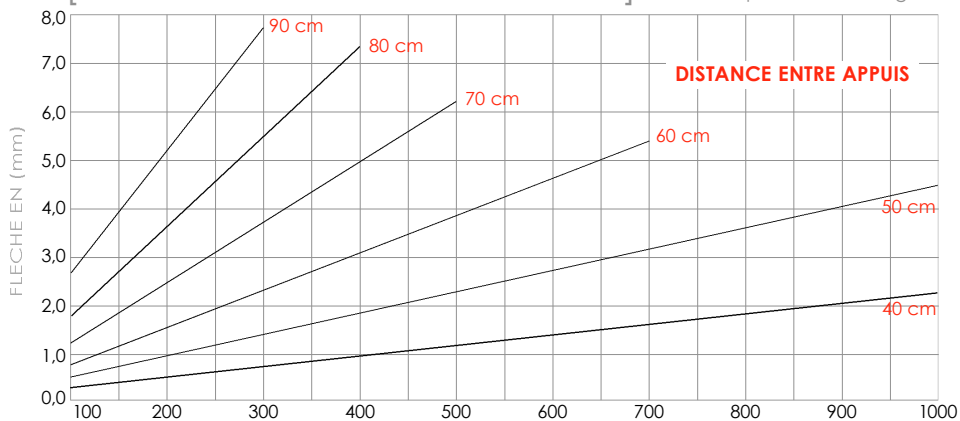
SURFACE ANTIDERAPANTE NIVEAU R10 V10 NORME DIN E 51130

- Sur demande avec surface antidérapante niveau R13 V10 norme DIN E 51130

- Peut être fourni dans différents types de résines (isophtalique, bisphénolique, résistante au feu, etc...)

- Peut être fourni avec une surface pleine antidérapante d'une épaisseur totale de 33 mm (épaisseur de la couverture 3 mm)

[CHARGE CONCENTRÉE SUR REGLE] Test fait sur panneau de largeur 100 cm

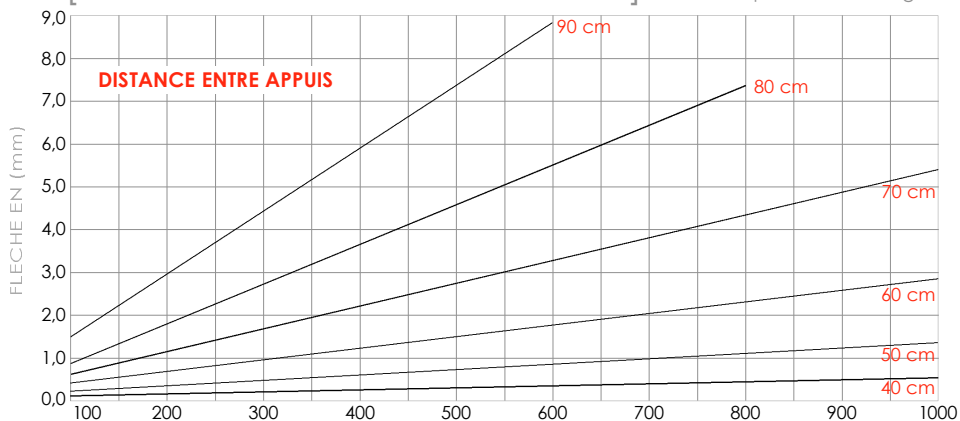


CHARGE en daN



19

[CHARGE UNIFORMEMENT REPARTIE] Test fait sur panneau de largeur 100 cm



CHARGE en daN/m²

