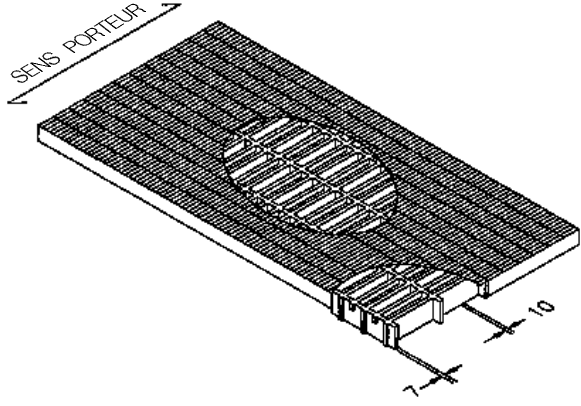


Caillebotis maille 100x25x55

[SCH 100/55]



	SENS PORTEUR
DIMENSIONS (mmxmm)	900 x 1500
MAILLE (mm)	principale 100 x 50
	secondaire 100 x 25
	90 x 15
ÉPAISSEUR (mm)	55
ÉPAISSEUR PLAT PORTEUR	7/10
POIDS (Kg/m ²)	23

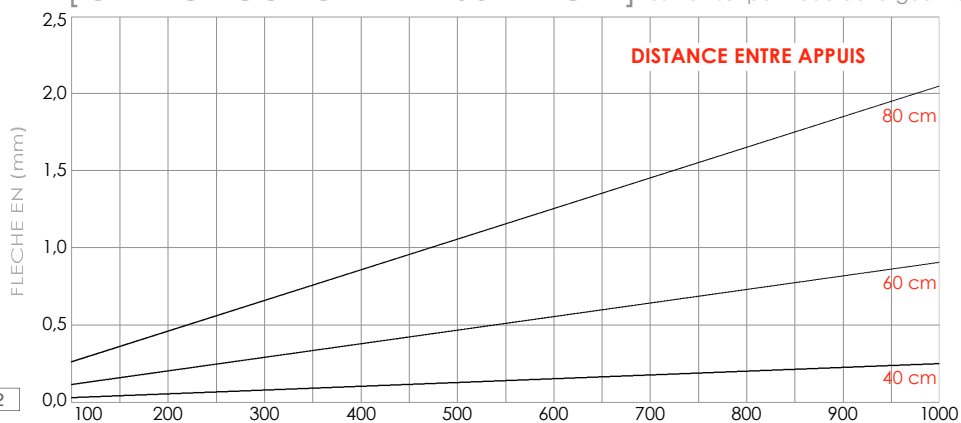
SURFACE ANTIDERAPANTE NIVEAU R10 V10 NORME DIN E 51130

- Sur demande avec surface antidérapante niveau R13 V10 norme DIN E 51130

- Peut être fourni dans différents types de résines (isophthalique, bisphénolique, résistante au feu, etc...)

- Peut être fourni avec une surface pleine antidérapante d'une épaisseur totale de 33 mm (épaisseur de la couverture 3 mm)

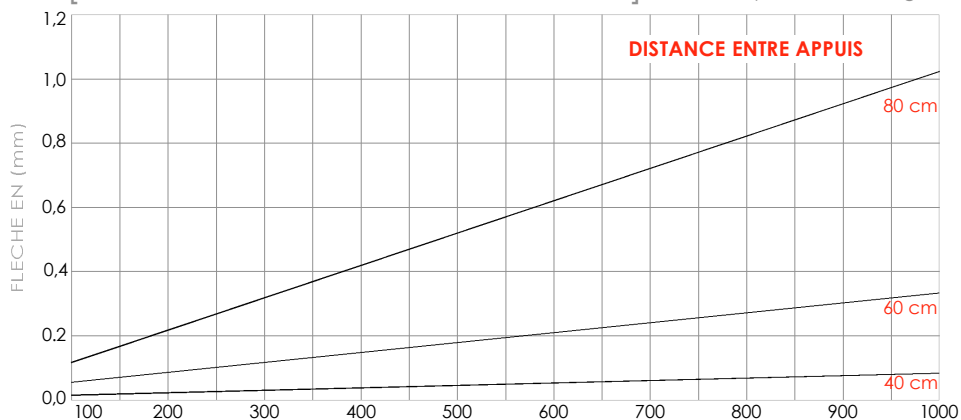
[CHARGE CONCENTRÉE SUR REGLE] Test fait sur panneau de largeur 100 cm



CHARGE en daN



[CHARGE UNIFORMEMENT REPARTIE] Test fait sur panneau de largeur 100 cm



CHARGE en daN/m²

